

Yoğuşma pompası WDH-KP40

Sayın Müşterimiz,

Yüksek kaliteli bir ürün seçtiniz. Bu üründen çok keyif almanızı sağlamak için işte size birkaç ipucu daha:

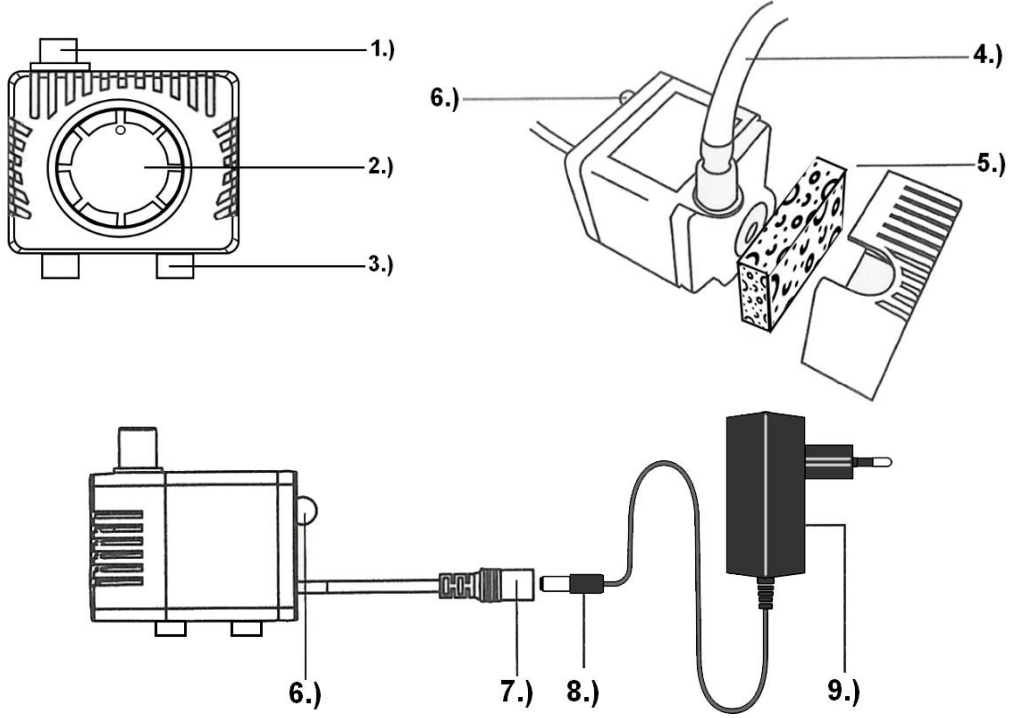
Herhangi bir sorun olması durumunda:

Umarız ünite beklentilerinizi karşılar! Mümkün olan en büyük özeni göstermemize rağmen, herhangi bir şikayetiniz olursa, memnuniyetiniz konusunda çok endişeli olduğumuzdan ve herhangi bir yanlış anlaşılmayı gidermek istediğimizden, lütfen bizimle kısaca iletişime geçin.

Önemli güvenlik talimatları:

- Ürünü kullanmadan önce kullanım kılavuzunu dikkatlice okuyun!
- Üretici tarafından açıkça tavsiye edilmeyen herhangi bir kullanım yaralanma, hasar veya yangına neden olabilir !
- Üniteyi çalıştırmak için önerilen şebeke voltajını kullanın !
- Cihaz 8 yaşından küçük çocuklar tarafından kullanılmamalıdır!
- Etrafta çocuklar varsa ünite her zaman izlenmelidir !
- Cihazın içine veya su girişine asla bir nesne sokmayın. Bu, cihazın hasar görmesine veya elektrik çarpmasına neden olabilir!
- Pompa yoğuşma suyu için uygundur, ancak kirli su için uygun değildir.
- Pompanın üzerini kapatmayın ve suyun kolayca emilebilmesi için çalışma sırasında pompanın etrafında yeterli boş alan olduğundan emin olun !
- Pompayı sadece suyu emmek için kullanın!
- Üniteyi düz ve düz bir yüzeye yerleştirin.
- Kullanılmadığı zamanlarda ünitenin elektrik bağlantısını daima kesin !
- Ünite üzerinde bağımsız değişiklikler yapmayın !
- Ünitenin sadece kalifiye personel tarafından açılmasına izin verilir !

Makale açıklaması:



1.) Su çıkışı

2.) Su alımı

3.) Vantuzlar

4.) Tahliye hortumu

5.) Pompa filtresi

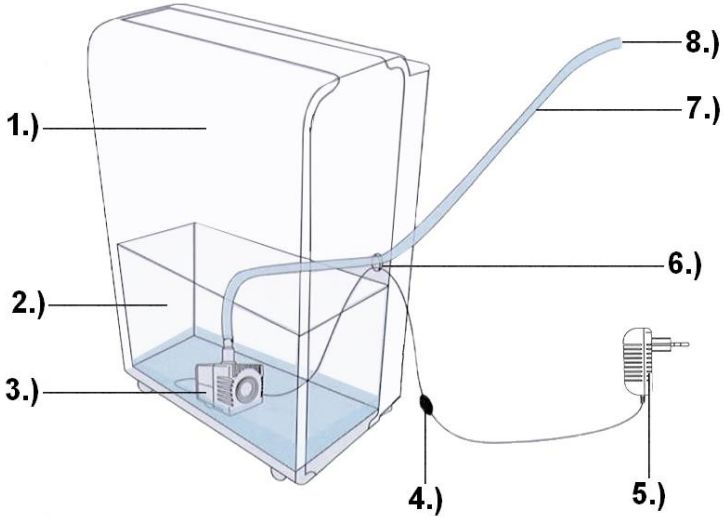
6) Su sensörü

7.) Bağlantı soketi

8.) Konektör fişi

9.) Şebeke fişi

Açıklama; Nem alma cihazı örneği kullanılarak pompa kurulumu:



- 1.) Nem Alıcı
- 2.) Nem alıcı su deposu
- 3.) Yoğuşma pompası
- 4.) Bağlantı soketinin bağlantı fişine bağlanması
- 5.) Şebeke fişi (Prize bağlı)
- 6.) Tahliye hortumunu ve güç kablosunu çıkarmak için nem alma cihazı üzerindeki çıkış
- 7.) Tahliye hortumu
- 8.) Tahliye hortumunun ucu → Su çıkışı

Kullanım talimatları:

- 1.) Önce birlikte verilen tahliye hortumunu su çıkış nozulunun üzerine yerleştirin. Hortumun su çıkış ağzına düzgün ve sıkı bir şekilde takıldığından emin olun.

Daha sonra pompanın bağlantı soketini güç kablosunun bağlantı fişine bağlayın. Burada her şeyin sıkıca bağlanmış olmasına ve bu kablo bağlantısının su deposunun ve nem alma cihazının dışında olmasına özellikle dikkat edin!

- 2.) Pompayı su tankının altına yerleştirin ve sabitleyin. Pompanın düz ve sabit bir şekilde yerleştirildiğinden emin olun. Bunun için üniteye takılı vantuzları kullanın.
- 3.) Şimdi tahliye hortumunu nem alma cihazında bu amaç için öngörülen çıkıştan geçirin (örn. hortum bağlantısına takın) ve hortumun ucunu bir su giderine (lavabo, gider, WC vb.) yönlendirin. Lütfen pompanın en fazla 3 metre yukarı doğru pompalama yapabildiğinden emin olun.
- 4.) Şimdi de pompanın elektrik kablosunu nem alma cihazının üzerindeki prizden geçirin ve elektrik fişini prizinize takın. Yoğuşma pompanız artık kullanıma hazırdır.

Su tankındaki su seviyesi yoğuşma pompasının sensörüne ulaşır ulaşmaz, pompa otomatik olarak açılacak ve tanktaki suyu dışarı pompalayacaktır.

Su tankındaki su seviyesi tekrar düştüğünde, pompalama işlemi sensör tarafından durdurulur.

Teknik veriler:

Model tanımı:	WDH-KP40
Gerilim:	100 - 240 V ~ 50/60Hz - 12V
Maks. Güç tüketimi:	yakl. 8 W
Hortum uzunluğu:	3 m
Tüp çapı:	1 cm
Koruma sınıfı:	IPX8
Max. Baş:	3 m
Maks. Akış hızı:	450 L/saat
Boyut (Y/K/D):	60 x 50 x 70 mm
Ağırlık	0,2 kg

Teknik verilerde sapmalar yapma hakkımız saklıdır!

Diğer:

Garanti beyanı:

Yasal garanti taleplerine bakılmaksızın, üretici ülkenizin yasalarına uygun olarak, ancak en az 1 yıl (Almanya'da özel şahıslar için 2 yıl) garanti verir. Garanti, cihazın son kullanıcıya satış tarihinden itibaren başlar.

Garanti yalnızca malzeme veya üretim hatalarından kaynaklanan kusurları kapsar.

Garanti kapsamındaki onarımlar yalnızca yetkili bir müşteri servisi tarafından gerçekleştirilebilir. Garanti talebinde bulunmak için lütfen orijinal satış makbuzunu (satış tarihi ile birlikte) ekleyiniz.

Garanti kapsamı dışında tutulanlar:

- Normal aşınma
- Cihazın aşırı yüklenmesi veya onaylanmamış aksesuarlar gibi yanlış uygulamalar.
- Dış etkilere, güç kullanımından veya yabancı cisimlerden kaynaklanan hasarlar
- Kullanım talimatlarına uyulmamasından kaynaklanan hasarlar, örneğin yanlış şebeke gerilimine bağlantı veya montaj talimatlarına uyulmaması.
- Tamamen veya kısmen sökülmüş üniteler

Uygunluk:

Sayaç test edilmiştir ve kendisi ve/veya parçaları aşağıdaki (güvenlik) standartlarına göre üretilmiştir:

Elbette CE (EMC) uygunluğu.

Uygunluk testine göre: EN 55014-1:2017
EN 55014-2:2015
EN 61000-3-2:2019
EN 61000-3-3:2013+A1:2019

Bu ürünün doğru şekilde imha edilmesi:



AB içinde bu sembol, bu ürünün evsel atıklarla birlikte atılmaması gerektiğini belirtir. Atık ekipman, geri dönüştürülmesi gereken değerli geri dönüştürülebilir malzemeler içerir. Ayrıca, çevre veya insan sağlığı kontrolsüz atık bertarafı nedeniyle kirlenmemelidir. Lütfen bertaraf edin Bu nedenle, eski cihazları uygun toplama sistemleri aracılığıyla bertaraf edin veya bertaraf için cihazı satın aldığınız yere gönderin. Onlar daha sonra cihazı geri dönüştüreceklerdir.

Bu cihazdan çok memnun kalmanızı dilerim.

Sizin Aktobis AG

Bu kullanım talimatlarını güvenli bir yerde saklayın!

Diğer uluslararası kullanım talimatları şu adreste bulunabilir:

www.aktobis.de